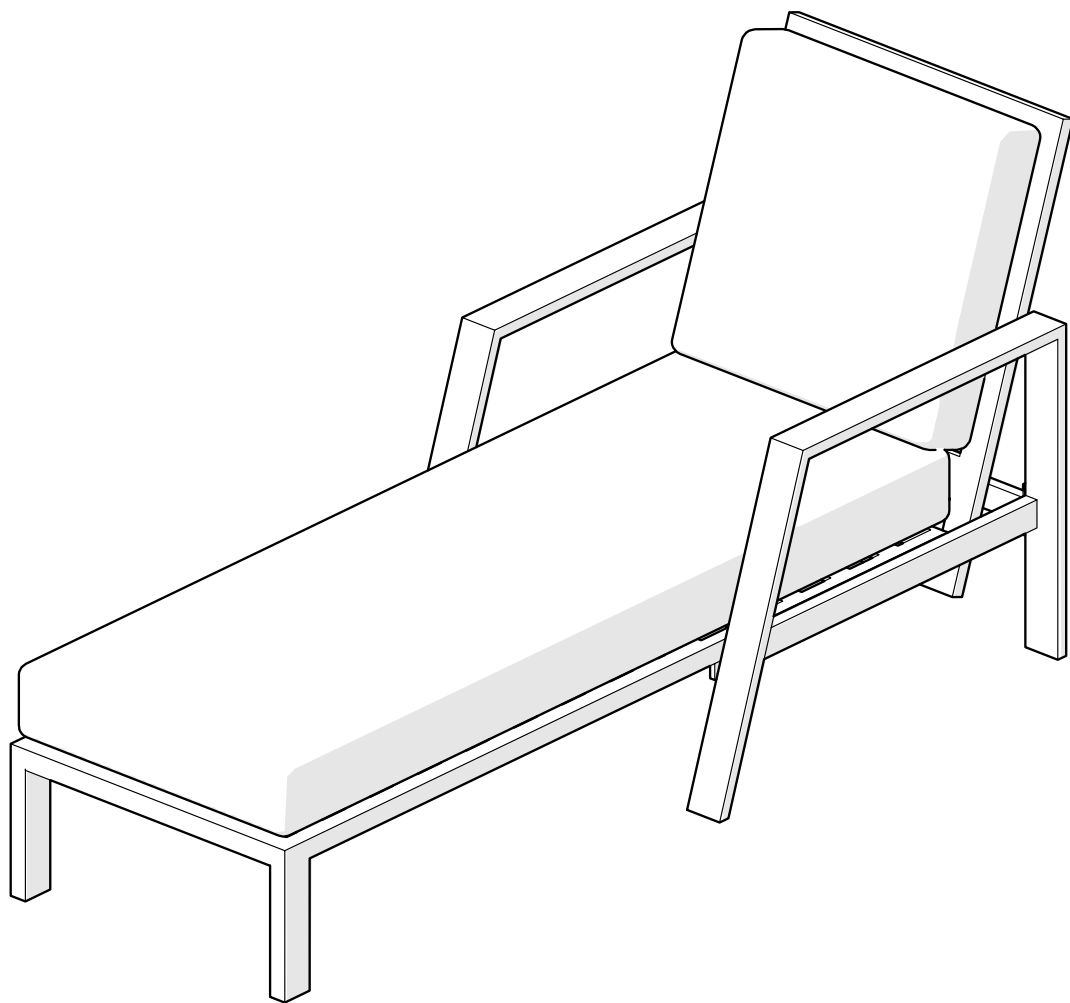


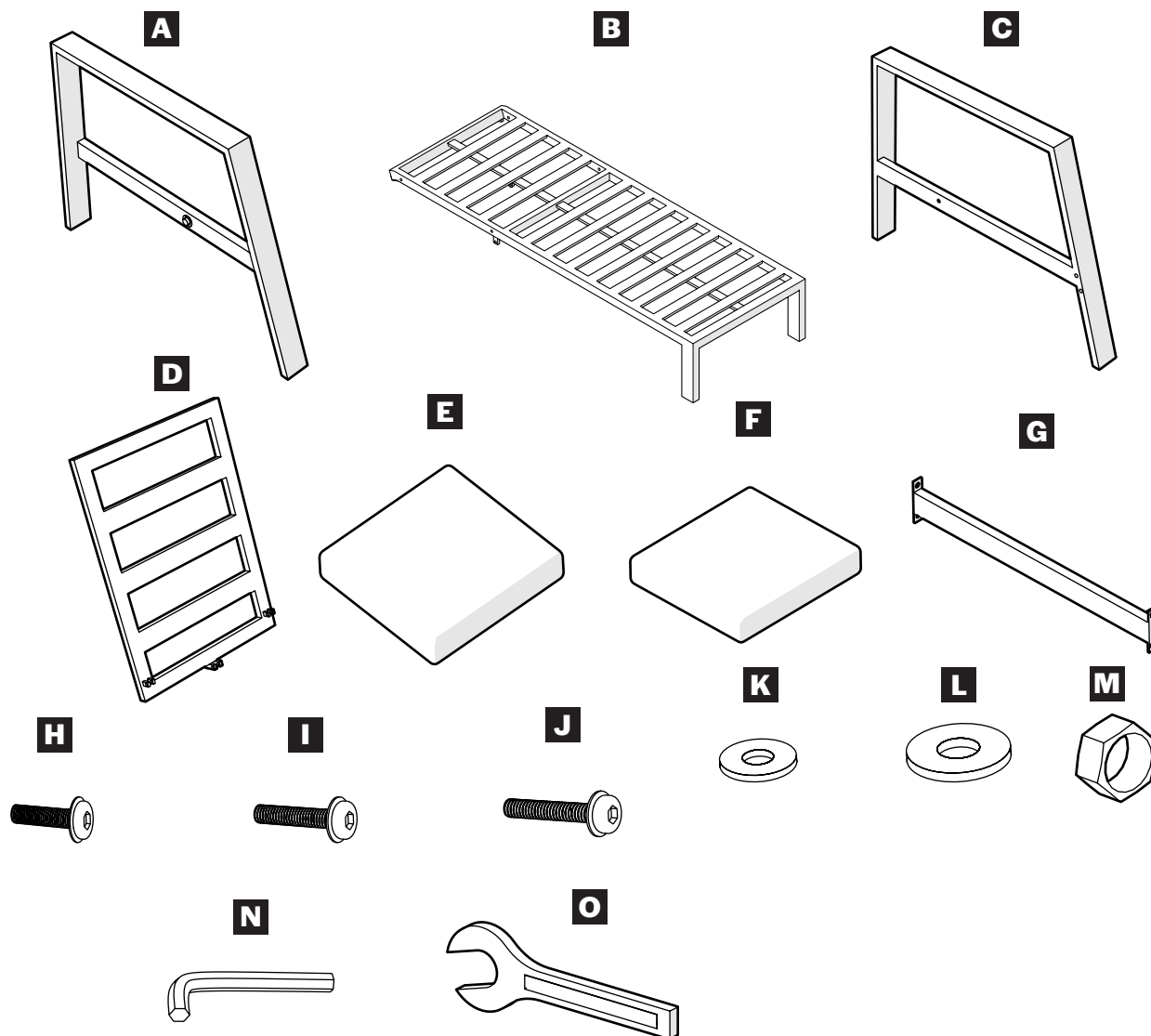


# **Aufbauanleitung - Sonnenliege Triest**

Wir gratulieren Ihnen zum Kauf unserer Gartenmöbel.



## EINZELTEILE



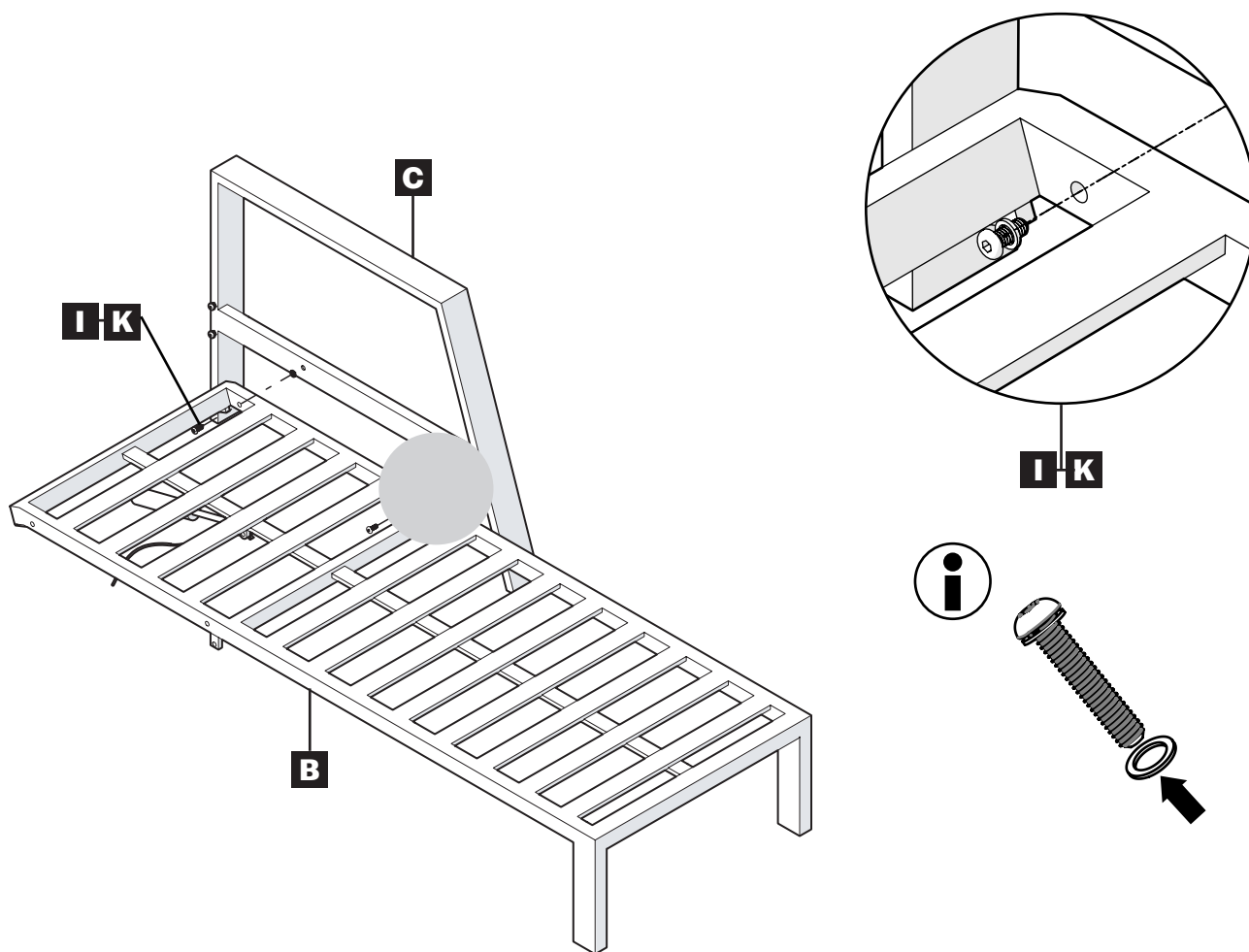
Art.Nr.	Stk.	Bezeichnung
A	1	Bein mit Knopfloch
B	1	Sitzfläche
C	1	Fuß
D	1	Rückengestell
E	1	Sitzpolster
F	1	Rückenpolster
G	1	Rückenstützstange
H	6	M6x20mm Schraube

Art.Nr.	Stk.	Bezeichnung
I	4	M6x35mm Schraube
J	3	M8x40mm Schraube
K	12	Unterlegscheib
L	3	(M8X40) Unterlegscheibe
M	4	M8 Mutter
N	1	Innensechskantschlüssel
O	1	Schraubenschlüssel

## MONTAGE

### SCHRITT 1

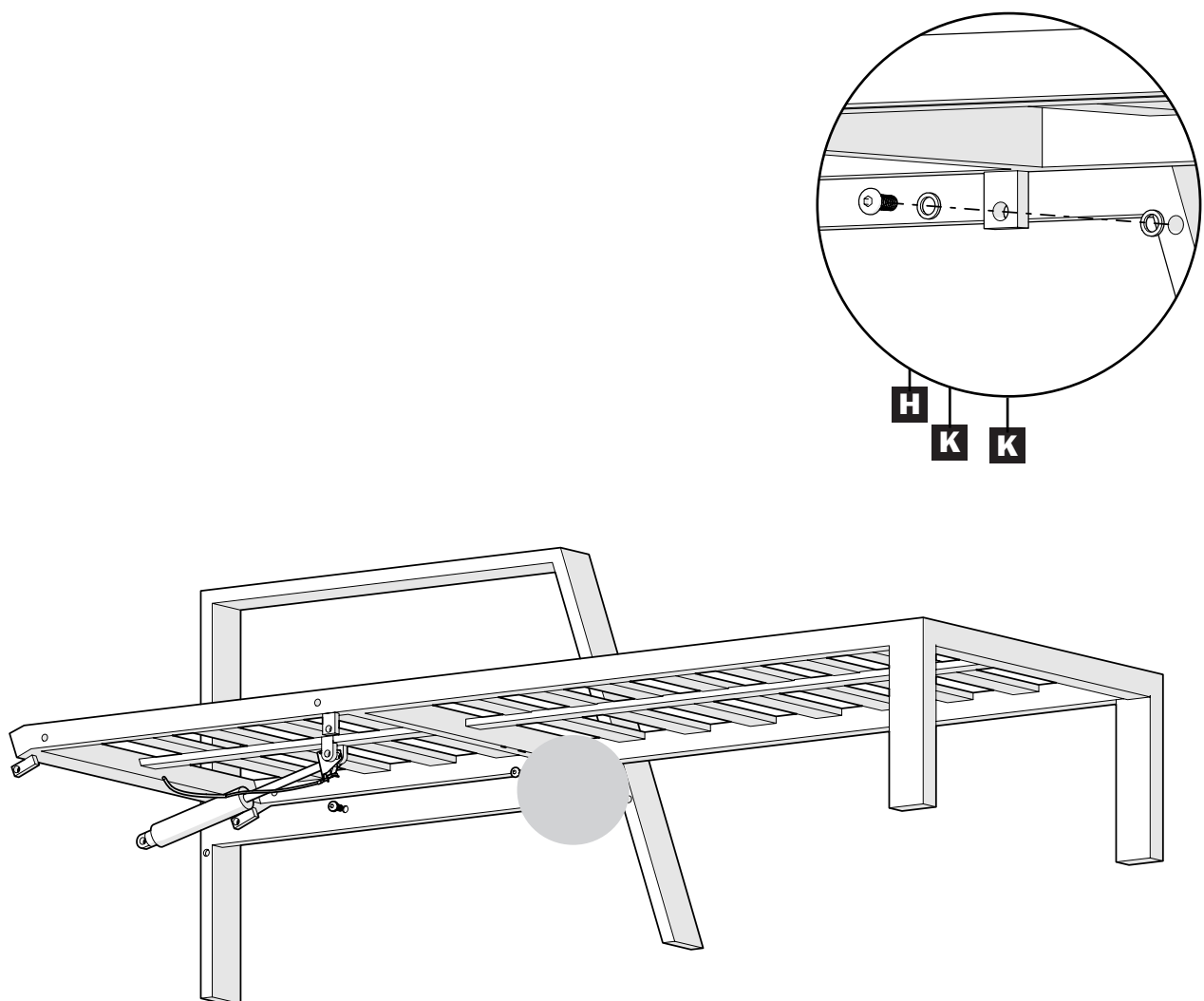
Befestigen Sie das Bein (C) locker auf der Sitzbasis (B) mit 2 x M6 x 35 mm Schrauben (I) und 2 x Unterlegscheiben (K). Üben Sie bei Bedarf Druck auf die Rahmen aus, um sicherzustellen, dass alle Schrauben ausgerichtet sind. **Ziehen Sie in diesem Schritt keine Schrauben fest.**



## MONTAGE

### SCHRITT 2

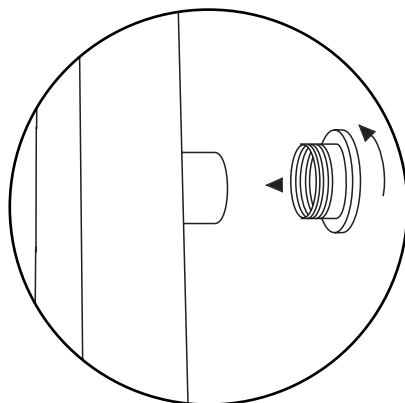
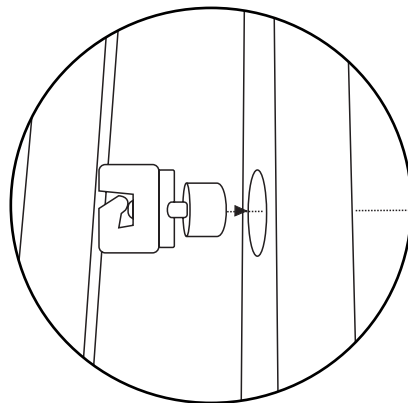
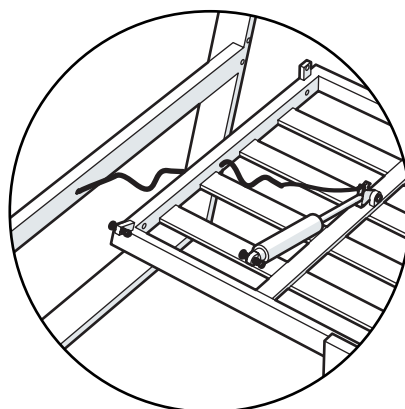
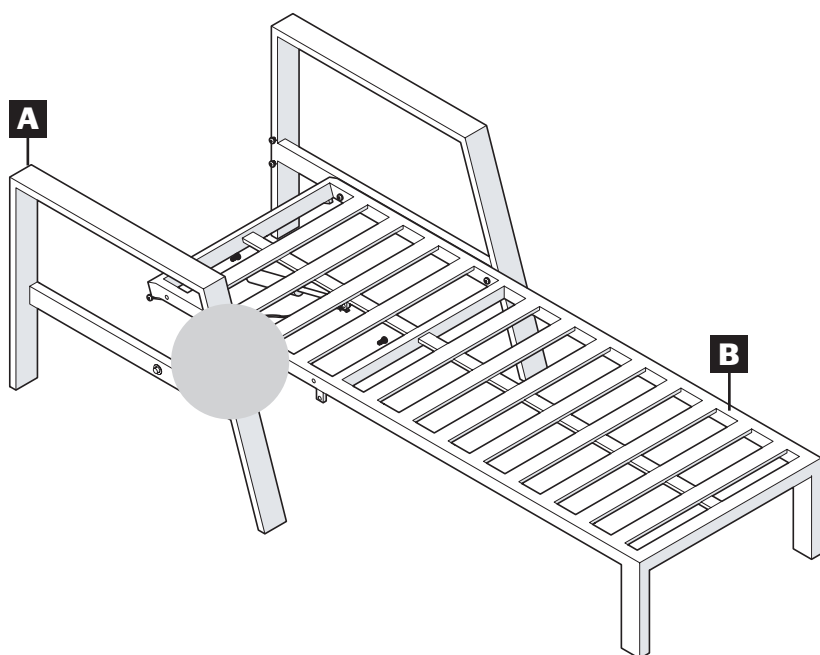
Befestigen Sie den unteren Teil des Beins locker mit der M6 x 20 mm Schraube (H) und positionieren Sie 2 x Unterlegscheiben (K), wie im unten stehenden Bild gezeigt. Üben Sie bei Bedarf Druck auf die Rahmen aus, um sicherzustellen, dass alle Schrauben ausgerichtet sind. **Ziehen Sie in diesem Schritt keine Schrauben fest.**



## MONTAGE

### SCHRITT 3

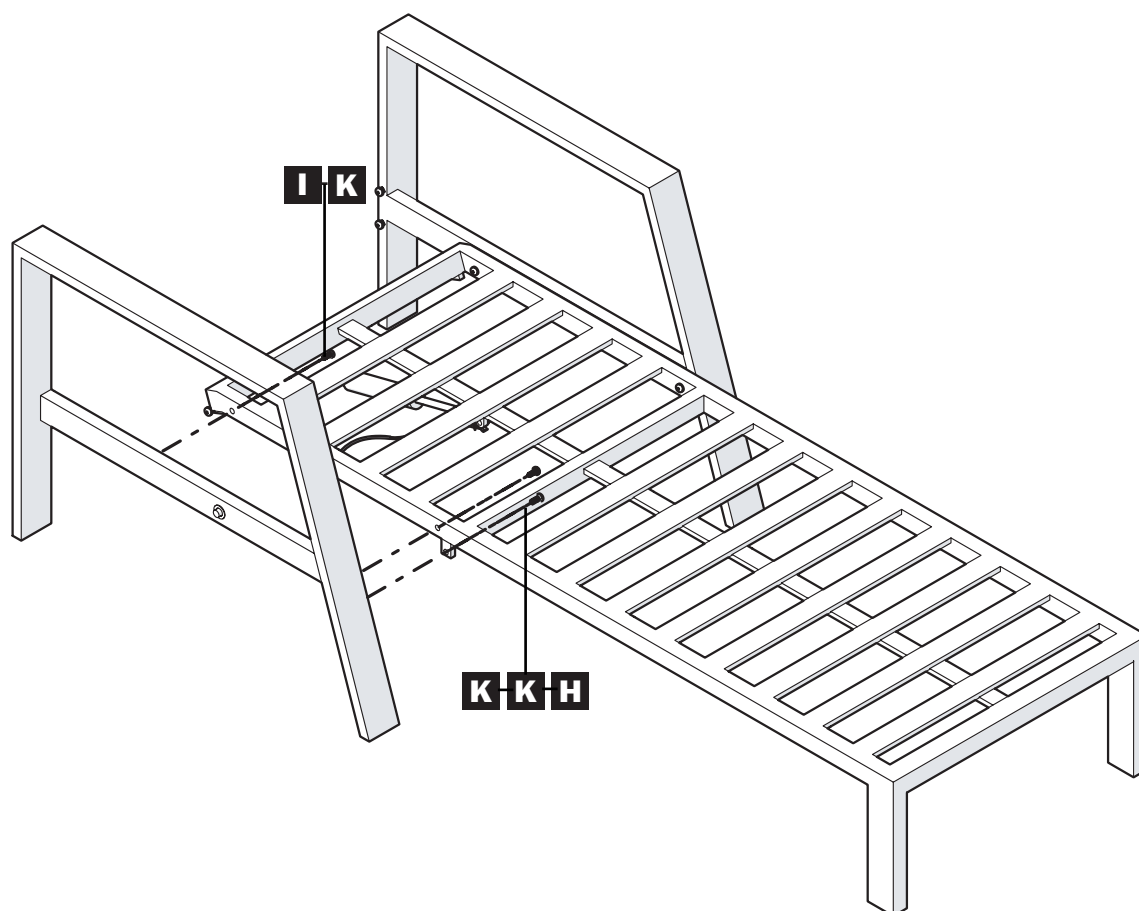
Schrauben Sie die Kappe vom Kabel an der Sitzbasis (B) ab. Positionieren Sie das Bein mit dem Knopfloch (A) auf der Sitzbasis (B) und führen Sie das Kabel durch das Loch im Bein. Drehen Sie nun die Knopfkappe wieder auf das Kabelende.



## MONTAGE

### SCHRITT 4

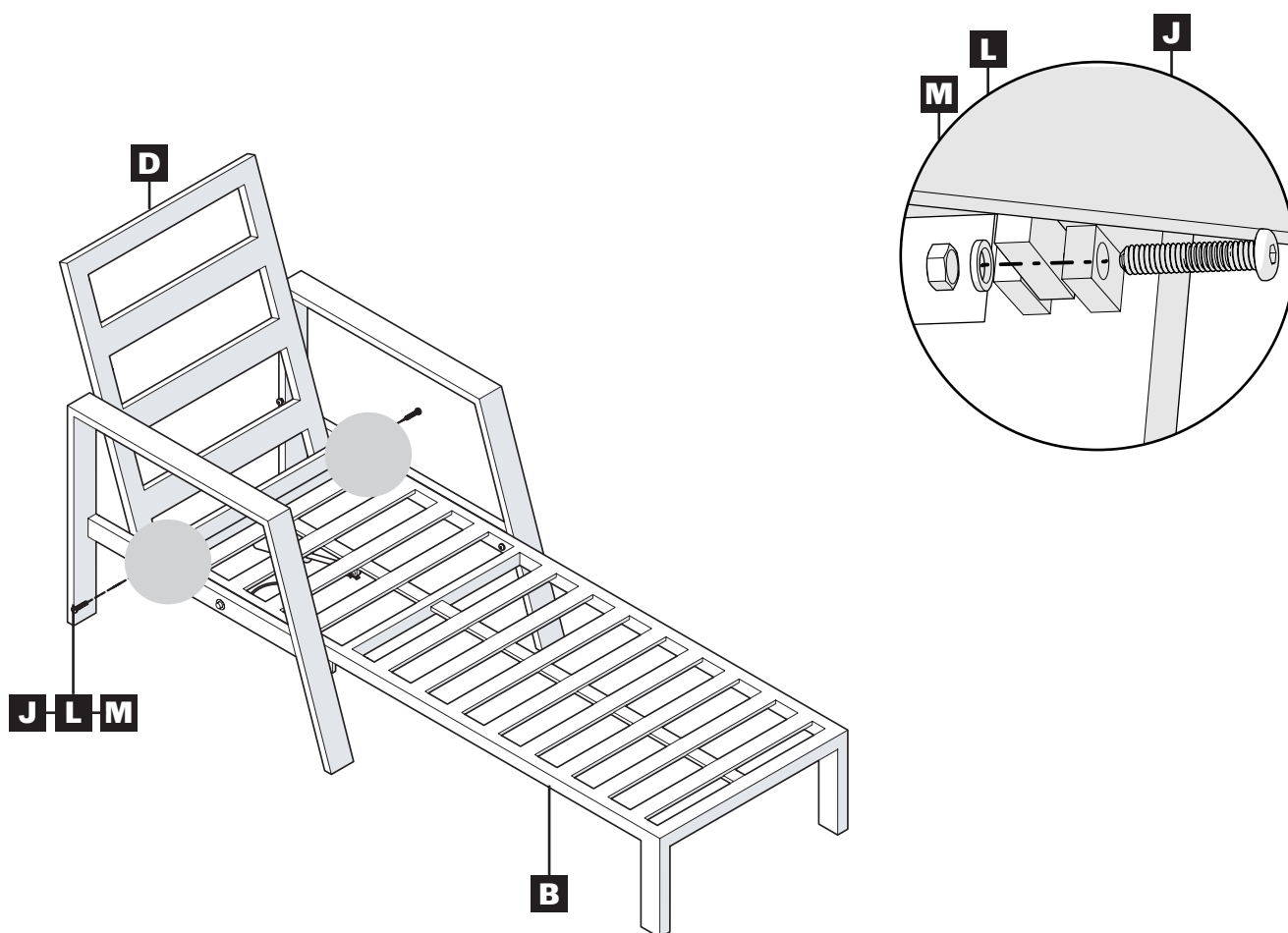
Befestigen Sie das Bein (C) locker auf der Sitzbasis (B) mit 2 x M6 x 35 mm Schrauben (I) und 2 x Unterlegscheiben (K). Befestigen Sie den unteren Teil des Beins locker mit den M6 x 20 mm Schrauben (H) und positionieren Sie 2 x Unterlegscheiben (K), wie im Schritt 2 gezeigt. **Ziehen Sie in diesem Schritt keine Schrauben fest.**



## MONTAGE

### SCHRITT 5

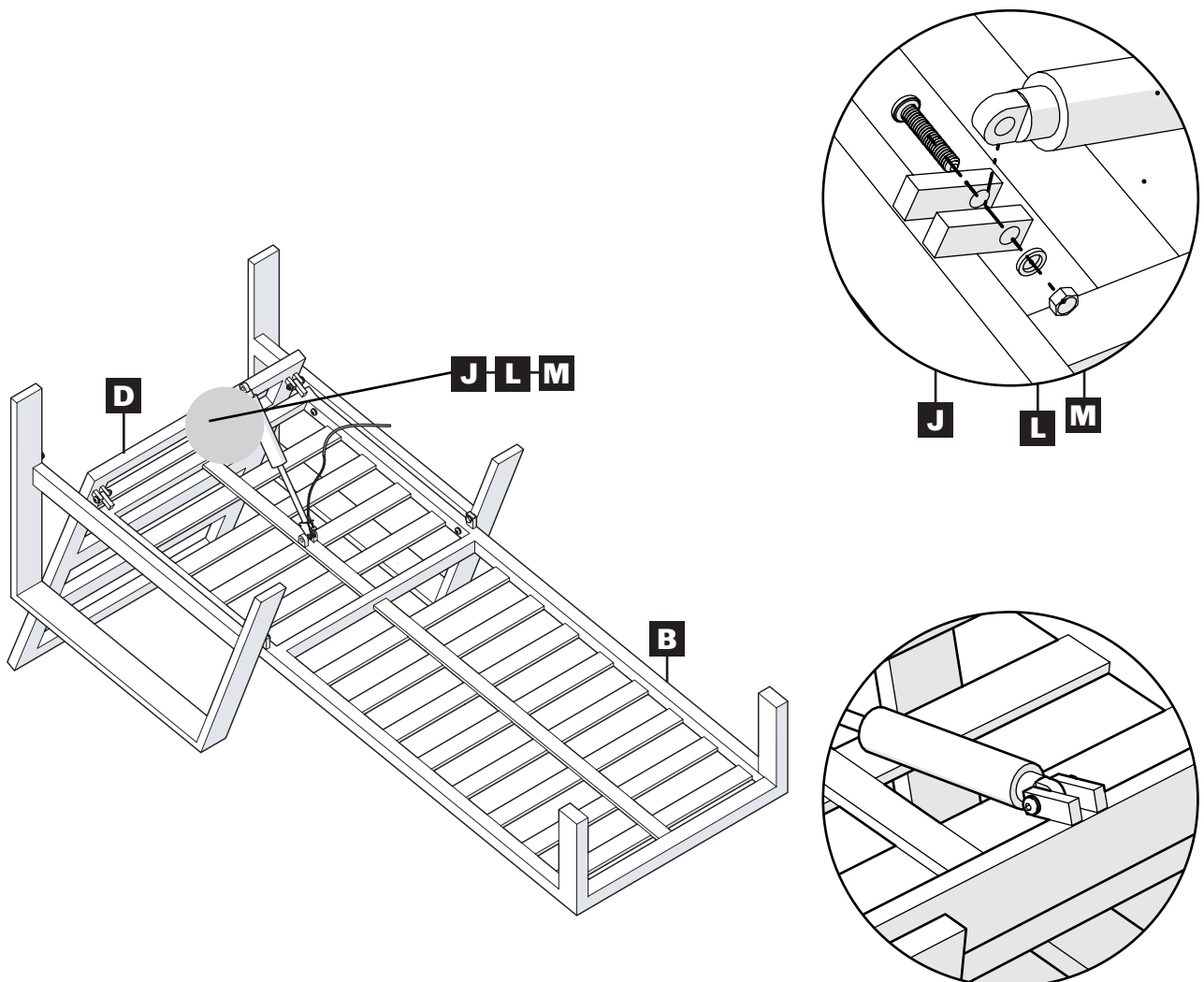
Positionieren Sie die Rückenlehne (D) auf der Sitzbasis (B). Befestigen Sie sie locker mit 2 x M8 x 40 mm Schrauben (J), 2 x Unterlegscheiben (L) und 2 x M8 Muttern (M). Üben Sie bei Bedarf Druck auf die Rahmen aus, um sicherzustellen, dass alle Schrauben ausgerichtet sind. **Ziehen Sie in diesem Schritt keine Schrauben fest.**



## MONTAGE

### SCHRITT 6

Positionieren Sie die Oberseite des Hydraulikhebels, der sich an der Basis des Sitzes (B) befindet, und verbinden Sie diesen mit dem Rückengestell (D), indem Sie die M8 x 40 mm Schraube (J), Unterlegscheibe (L) und M8 Mutter (M) verwenden. Verwenden Sie den Schraubenschlüssel (O) und den Innensechskantschlüssel (N), um die Schrauben anzuziehen und den Hydraulikhebel sowie den Rücken an der Sitzbasis (D) zu befestigen.





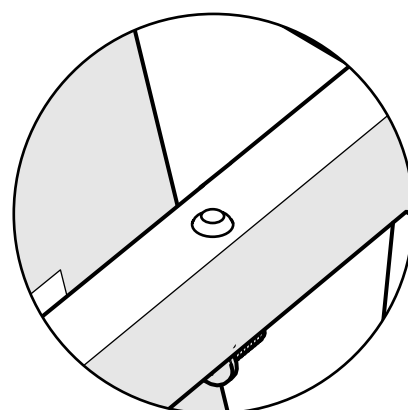
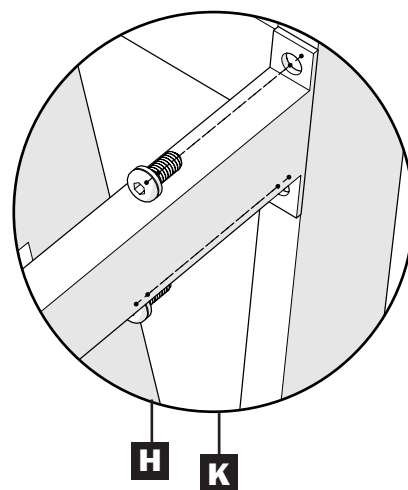
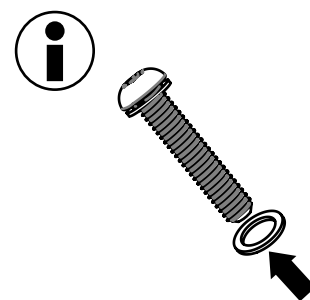
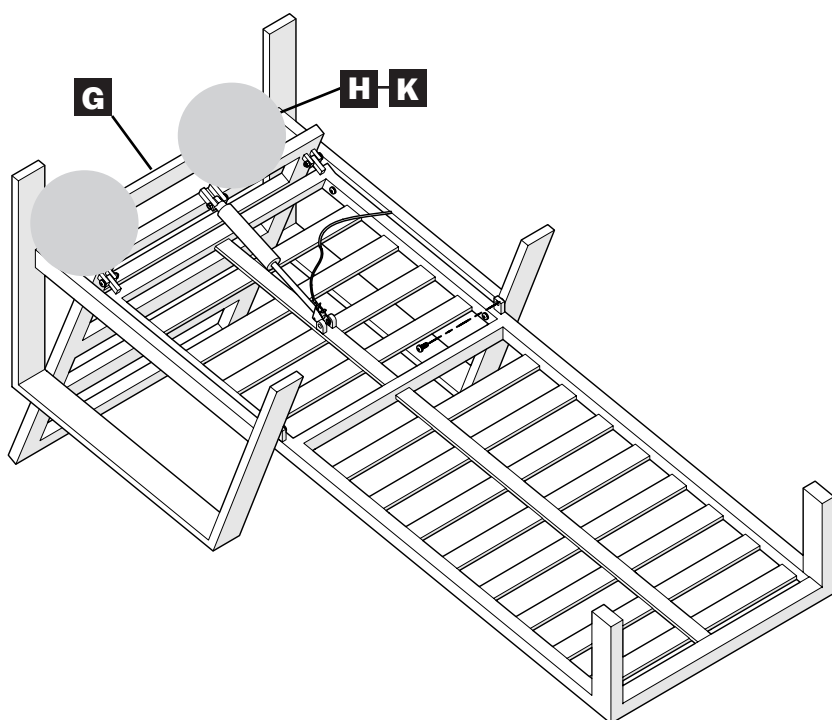
## MONTAGE

### SCHRITT 7

Positionieren Sie die Rückenstützstange (G). Befestigen Sie sie mit 4 x M6 x 20 mm Schrauben (H) und 4 x Unterlegscheiben (K) mithilfe des Innensechskantschlüssels (N).

#### TIPP

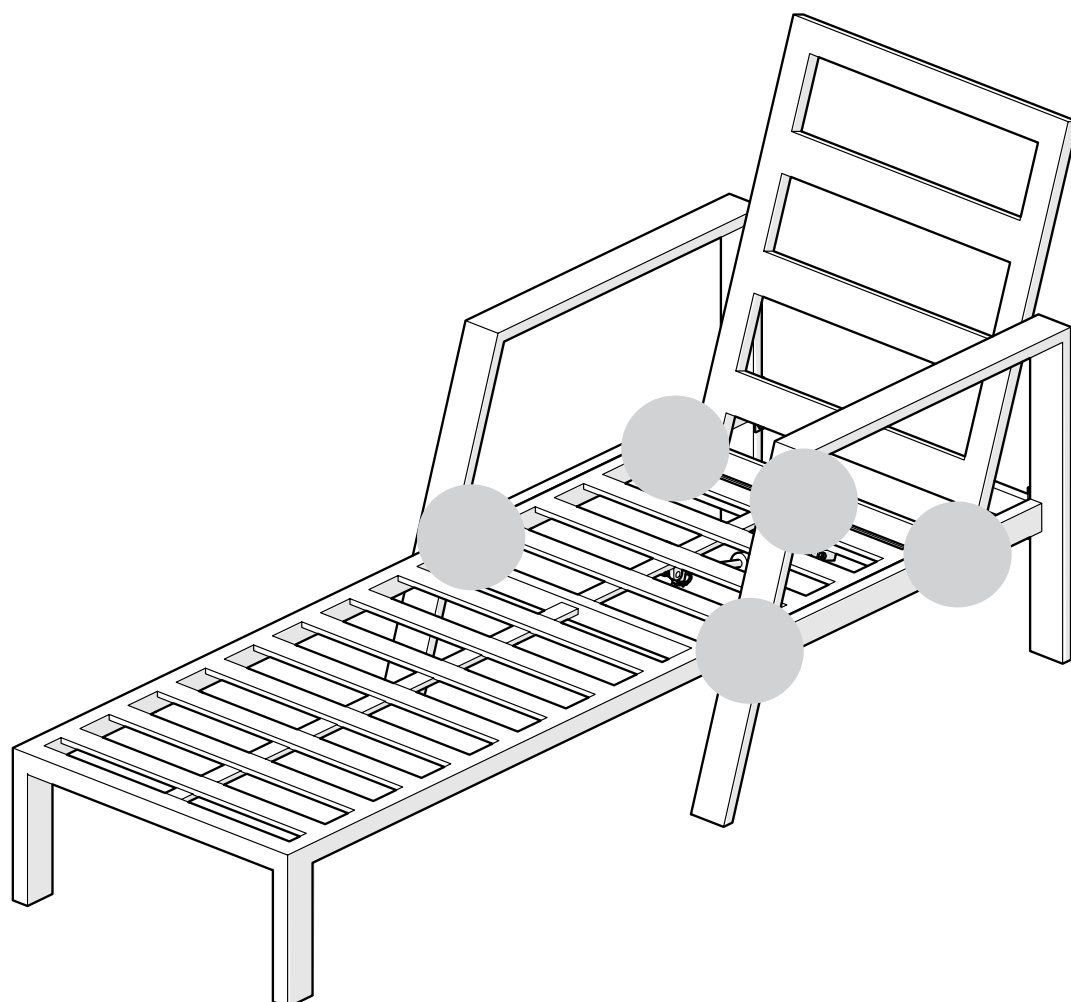
Die Gummischützer zeigen nach oben, wenn das Sofa auf seinen Füßen steht.



## **MONTAGE**

### **SCHRITT 8**

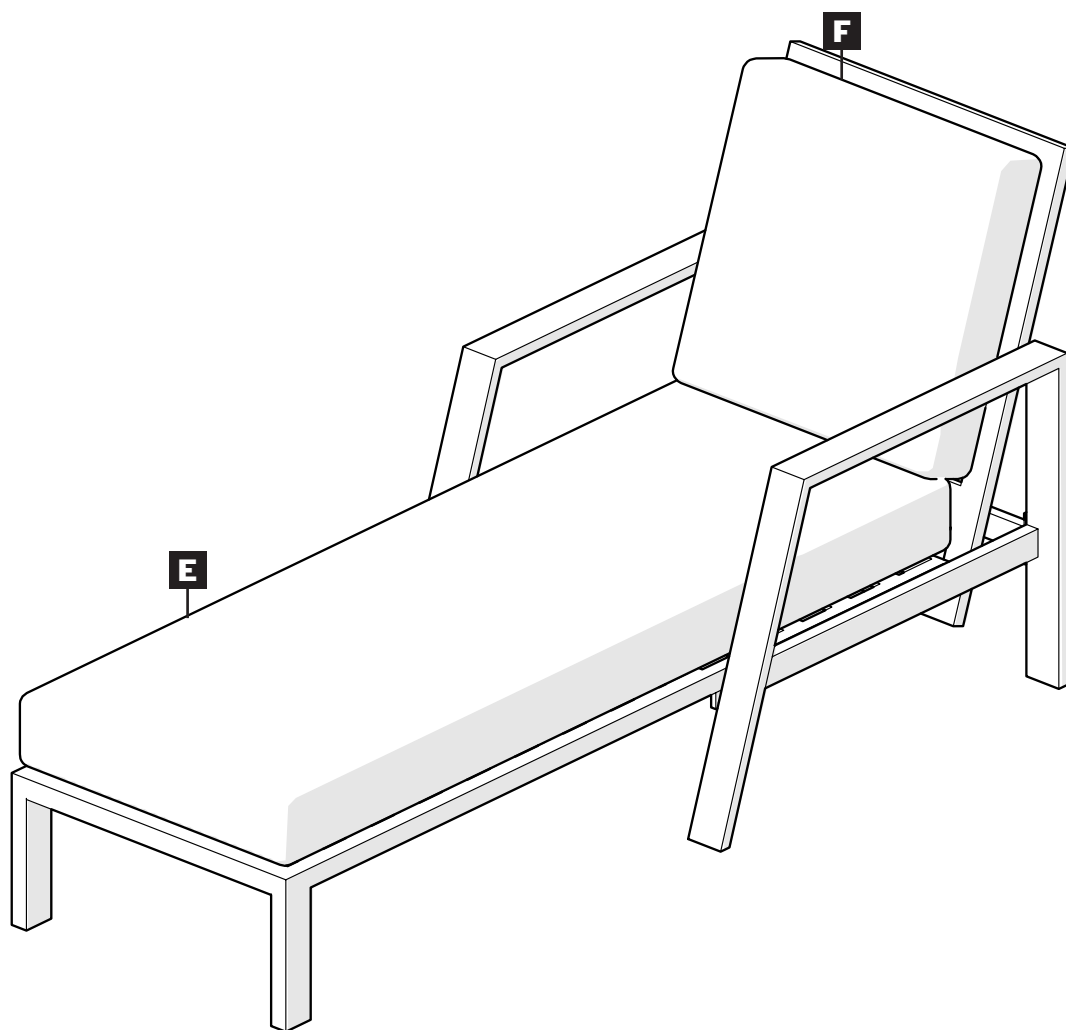
Ziehen Sie alle Schrauben mit dem mitgelieferten Innensechskantschlüssel (N) fest.



## MONTAGE

### SCHRITT 9

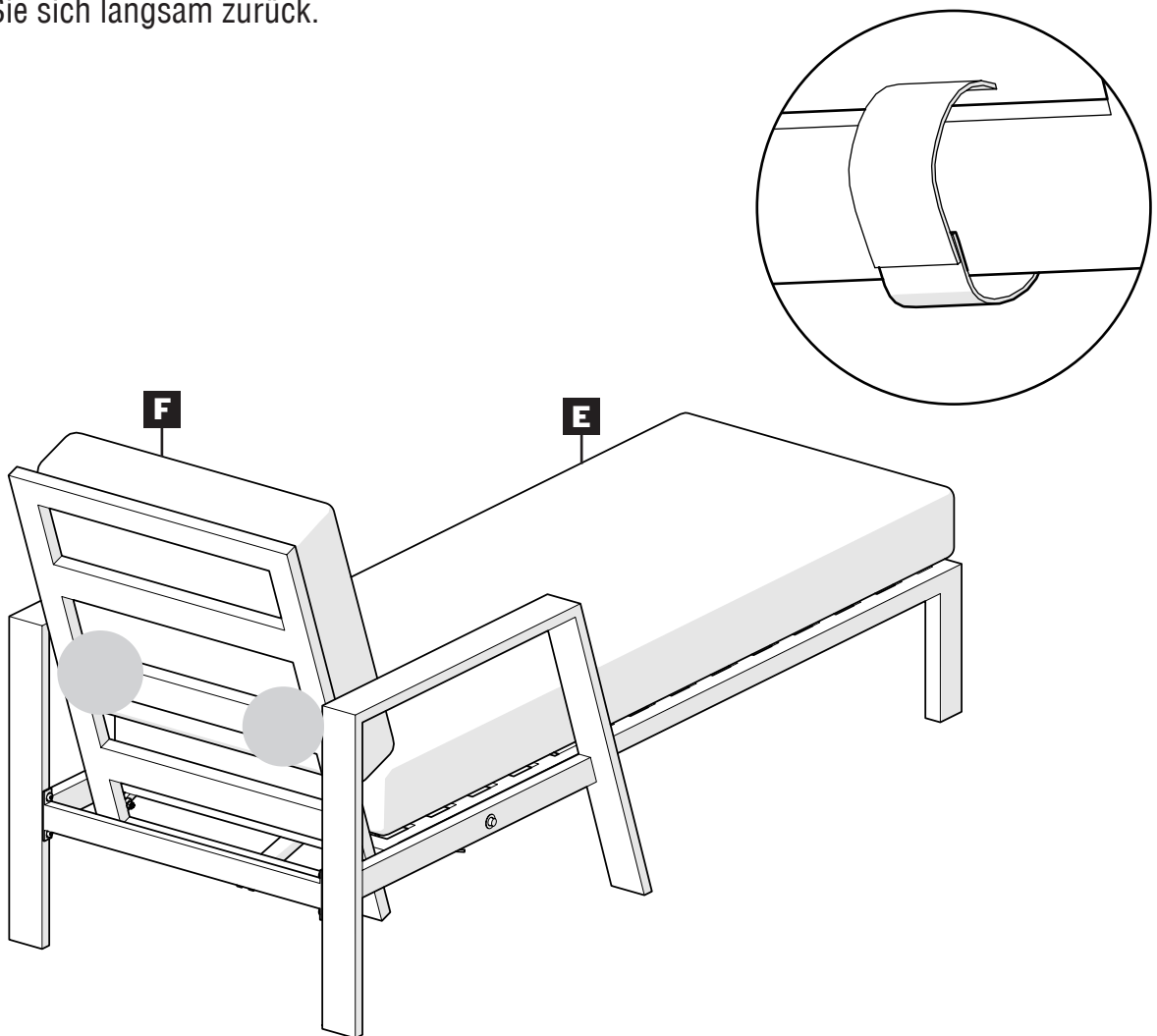
Stellen Sie den Stuhl aufrecht und fügen Sie die Kissen (E + F) hinzu.



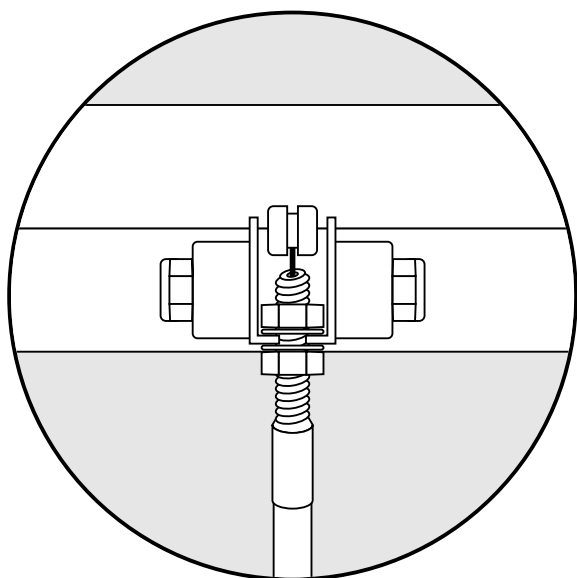
## MONTAGE

### SCHRITT 10

Befestigen Sie den Rückenpolster (F) mit den Klettverschlüssen an der Rückenlehne (D). Der Stuhl ist jetzt einsatzbereit. Um den Stuhl zu neigen, drücken Sie den Knopf im Sitzen und lehnen Sie sich langsam zurück.



## FEHLERBEHEBUNG



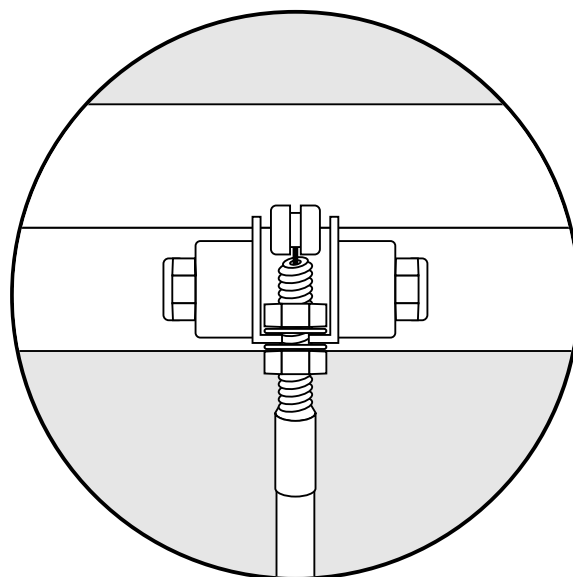
### RICHTIGER MECHANISMUSABSTAND

Die korrekte Platzierung des Neigemechanismus sollte ähnlich wie in dieser Illustration aussehen. Dieser Mechanismus befindet sich unter der Liege und kann eingestellt werden.



### FALSCHE MECHANISMUSABSTÄNDE

In dieser Illustration steht die Schraube zu weit heraus. Dies kann dazu führen, dass die Rückenlehne sich nicht neigt, wenn Sie den Hebel ziehen und sich zurücklehnen.



### FALSCHE MECHANISMUSABSTÄNDE

In dieser Illustration ragt die Schraube nicht weit genug durch. Dies kann dazu führen, dass die Rückenlehne sich neigt, wenn Sie sich nach hinten lehnen, ohne den Hebel zu ziehen.

